

3

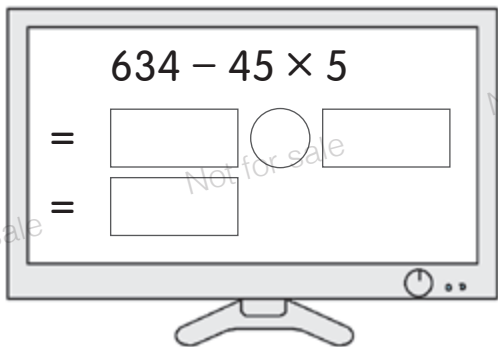
乘減混合計算

日期：_____

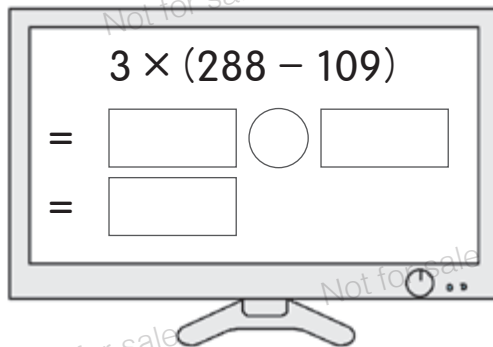
成績：_____

計算以下各題。

~~①~~



②



~~③~~

800 - 73 × 9 =

④

(124 - 66) × 6 =

~~⑤~~

(837 - 620) × 5 =

⑥

903 - 246 × 3 =

~~⑦~~

8 × 425 - 683 =

⑧

7 × (582 - 390) =

選出答案，並把該選項的圓圈塗黑和塗滿。

⑨ 以下哪道算式的結果與 $667 - 43 \times 8$ 的相同？

A. $667 \times 8 - 43$

B. $667 - (43 \times 8)$

C. $43 \times 8 - 667$

D. $(667 - 43) \times 8$

⑩ 用估算的方法找出以下哪道算式的結果最小。

A. $8 \times (403 - 285)$

B. $(524 - 333) \times 8$

C. $8 \times 277 - 991$

D. $2802 - 188 \times 8$

~~⑪~~

以下哪個數約是 $(804 - 388) \times 6$ 的結果？

A. 1600

B. 2000

C. 2400

D. 2800

回答以下各題。

⑫ 一盒棉花糖有 130 粒。糖果店現有棉花糖 615 粒，售出 2 盒後，還餘 _____ 粒。

⑬ 一本小說有 256 頁，姊姊每天看 8 頁，看了兩個星期後，餘下 _____ 頁未看。

~~⑭~~ 大相簿可放相片 792 張，比小相簿多放相片 356 張。媽媽買了小相簿 3 本，共可放相片 _____ 張。



以信

我每月儲蓄
350 元。



慧妍

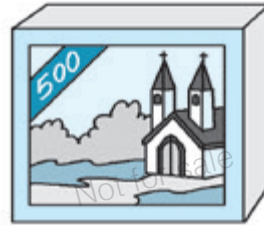
我每天有零用錢 30 元，
將其中的 8 元儲蓄起來。

在七月份，以信比慧妍 **多 / 少** 儲蓄 _____ 元。

列一道算式計算以下各題。

~~⑮~~ 每籠燒賣有 4 粒。酒樓上午售出燒賣 167 籠，還餘 205 粒，酒樓原有燒賣多少粒？

⑦ 鄭先生買了拼圖 6 盒，共便宜了多少元？



⑧ 一卷絲帶長 5 米，每 55 厘米剪成一段，剪出 8 段後，餘下絲帶多少厘米？



我買了貴賓
門票 1 張。

子謙



我買了普通
門票 2 張。

文俊

誰付了較多的款項？多付幾元？

子謙 / 文俊 付了較多的款項，
多付 _____。

小型音樂會 門票售賣	
貴賓門票	\$ 680
白金門票	\$ 460
普通門票	\$ 380